

令和5年度版
七戸町
統計書



令和6年3月
七戸町企画調整課

[利用にあたって]

1. 本書は、七戸町の町勢全般に関する基礎的な統計資料を収録したものです。
2. 資料は、官公庁、民間団体ならびに庁内各課等からの提供資料によるもの、または企画調整課において直接調査、収録したものです。
3. 資料は原則として暦年または会計年度により資料を収集しておりますが、資料によっては単年度のみ掲載したものもあります。また、統計表により収集不能な部分が含まれているものや、制度の変更等により年度によって項目が変更されている場合があります。
4. 統計表の説明は、各表上部左上に、単位は右上に注記し、資料の出所機関等は下部左下に載せてあります。
5. 一部の統計表については単位未満の数字を四捨五入、切り捨ててある箇所もあり、総数と内訳の計が一致しない場合があります。
6. 統計表中の符号の用法は次のとおりです。
 - 「○」…表章単位に満たないもの
 - 「—」…該当数字が無いもの
 - 「…」…統計資料を欠くもの、または不詳のもの
 - 「×」…該当数字はあるが、統計法に基づき公表できないもの
 - 「△」…負数を示す
7. 本書に収録した統計資料について疑義あるいは詳細な資料が必要な場合は、七戸町役場企画調整課または資料出所機関に照会してください。

[目 次]

第1章 土地・気象		
1.	位置と面積	1
2.	土地の地目別面積	2
3.	気象表	3
第2章 人口		
4.	人口推移	4
5.	国勢調査人口・世帯数	5
6.	人口動態	6
7.	年齢（5歳階級）別人口の推移	7
8.	地区別人口・世帯数	8
9.	産業別15歳以上就業者人口	9
10.	15歳以上労働力状況	10
第3章 産業・経済		
11.	専業別農家数	11
12.	経営耕地面積規模別農家数	12
13.	経営耕地面積	13
14.	家畜飼養農家数・頭数	14
15.	所有形態別林野面積	15
16.	産業別事業所数・従業者数	16
17.	商業の推移	17
18.	工業の推移	18
19.	産業別総生産	19
第4章 生活・環境		
20.	1人当たり町民所得	20
21.	上水道・簡易水道の状況	21
22.	課税家屋の状況	22
23.	町営住宅の状況	23
24.	道路整備状況	24
第5章 衛生・民生		
25.	医療施設状況	25
26.	検診状況	26
27.	主要死因別死亡者数	27
28.	し尿・ゴミ処理状況	28
29.	保育所設置状況	29
30.	生活保護状況	30
31.	国民健康保険加入・給付状況	31
32.	後期高齢者医療給付状況	32
33.	国民年金状況	33
第6章 運輸		
34.	自動車登録台数	34
第7章 治安・災害		
35.	消防職員及び団員数等	35
36.	火災発生状況	36
37.	原因別火災発生状況	37
38.	救急車出動状況	38
39.	交通事故発生状況	39
40.	犯罪別発生状況	40
第8章 教育・文化		
41.	小学校の概況	41
42.	中学校の概況	42
43.	県立七戸高等学校の概況	43
44.	青森県営農大の概況	44
45.	中学校卒業後の状況	45
46.	県立七戸高等学校卒業後の概況	46
47.	柏葉館利用状況	47
48.	公民館利用状況	48
49.	鷹山宇一記念美術館入館者状況	49
50.	体育施設利用状況	50
51.	中央公園利用状況	51
第9章 行政・財政		
52.	一般会計歳入の推移	52
53.	一般会計歳出の推移	53
54.	永久選挙人名簿登録者数	54
55.	最近の選挙執行状況	55
56.	歴代首長	56
57.	歴代議会議長	57
58.	行政組織図	58
59.	官公庁等一覧表	59

第1章 土地・気象

1.位置と面積

面積 (km ²)	広ぼう		東経		北緯		隣接市町村			
	東西 (km)	南北 (km)	東端	西端	南端	北端	東	西	南	北
337.23	31	26	141°16'29"	140°54'17"	40°37'49"	40°48'52"	東北町	青森市	十和田市	東北町 平内町
本庁舎の位置			七戸町字森ノ上131番地4			東経:141°16'29" 北緯:40°44'31"				
七戸庁舎の位置			七戸町字七戸31番地2			東経:141°16'29" 北緯:40°41'50"				

2.土地の地目別面積

各年1月1日現在

単位: km²

年次	総面積	田	畑	宅地	山林	原野	その他
平成24年	337,230	42,275	22,119	5,894	141,043	15,533	110,366
平成25年	337,230	42,245	22,094	5,916	141,045	15,529	110,401
平成26年	337,230	42,156	21,955	6,035	140,656	15,545	110,883
平成27年	337,230	42,131	21,919	6,083	140,683	15,536	110,878
平成28年	337,230	42,096	21,786	6,143	140,764	15,543	110,898
平成29年	337,230	42,058	21,728	6,168	140,430	15,427	111,419
平成30年	337,230	41,904	21,483	6,241	140,119	15,201	112,282
令和元年	337,230	41,872	21,296	6,321	140,130	15,298	112,313
令和2年	337,230	41,806	21,168	6,391	140,030	15,171	112,664
令和3年	337,230	41,706	20,919	6,596	139,969	15,003	113,037
令和4年	337,230	41,646	20,735	6,765	139,871	15,056	113,157

資料: 税務課(固定資産概要調書)

3.気象表

年次	年間気温(°C)			降水量(mm)		日照時間 (h)	降雪量 (cm)	日最 積雪深 (cm)
	平均	最高	最低	総量	最大日量			
平成24年	9.4	35.0	-15.3	914.5	70.5	1764.4	520	88
平成25年	9.4	34.3	-13.8	1052.5	130.0	1689.8	395	65
平成26年	9.5	33.4	-16.5	1083.5	80.0	1922.6	475	87
平成27年	10.5	34.4	-16.0	927.0	88.5	1853.4	269	35
平成28年	10.1	35.0	-14.3	1231.0	116.0	1826.2	163	35
平成29年	9.7	35.1	-14.5	1068.0	68.0	1858.8	285	47
平成30年	10.0	34.5	-15.7	1225.5	81.5	1812.2	207	35
令和元年	10.2	34.2	-15.0	844.5	86.0	1994.9	335	60
令和2年	10.4	35.1	-16.1	1236.5	81.5	1676.1	173	32
令和3年	10.6	34.5	-20.1	911.0	61.0	1580.8	233	60
令和4年	10.5	33.6	-13.2	1287.0	165.5	1856.2	215	30

資料:気象庁 十和田気象観測所

※七戸町においては詳細なデータがないため十和田市のデータを参照しています。

第2章 人口

4.人口の推移

各年1月1日現在

単位：件、人

年次	世帯数	人口			一世帯あたり 人員	備考
		総数	男	女		
昭和50年	5,535	23,352	11,395	11,957	4.22	住民基本台帳人口
昭和55年	5,799	23,436	11,354	12,082	4.04	〃
昭和60年	6,147	23,042	11,143	11,899	3.75	〃
平成 2年	6,203	21,944	10,625	11,319	3.54	〃
平成 7年	6,580	21,035	10,217	10,818	3.20	〃
平成12年	6,645	20,189	9,791	10,398	3.04	〃
平成17年	6,776	19,099	9,252	9,847	2.82	〃
平成22年	6,865	17,855	8,606	9,249	2.60	〃
平成27年	6,833	16,538	7,933	8,605	2.42	〃
令和 2年	6,822	15,143	7,251	7,892	2.22	〃
令和 3年	6,846	14,911	7,147	7,764	2.18	〃
令和 4年	6,843	14,631	7,006	7,625	2.14	〃

資料：町民課

5.国勢調査人口・世帯数

各年10月1日現在

単位：件、人

年次	世帯数	人口			対前回増減率(%)		一世帯あたり 人員	人口密度 (人/㎢)
		総数	男	女	世帯	人口		
昭和35年	5,241	28,752	14,019	14,733	-	-	5.5	85.3
昭和40年	5,203	25,084	11,961	13,123	△ 0.7	△ 12.8	4.8	74.4
昭和45年	5,437	23,970	11,485	12,485	4.5	△ 4.4	4.4	71.1
昭和50年	5,405	22,683	10,951	11,732	△ 0.6	△ 5.4	4.2	67.3
昭和55年	5,737	22,707	10,872	11,835	6.1	0.1	4.0	67.3
昭和60年	5,850	22,342	10,670	11,672	2.0	△ 1.6	3.8	66.3
平成 2年	5,734	21,237	10,147	11,090	△ 2.0	△ 4.9	3.7	63.0
平成 7年	5,781	20,209	9,650	10,559	0.8	△ 4.8	3.5	59.9
平成12年	5,938	19,357	9,256	10,101	2.7	△ 4.2	3.3	57.4
平成17年	5,823	18,471	8,846	9,625	△ 1.9	△ 4.6	3.2	54.8
平成22年	5,713	16,759	7,942	8,817	△ 1.9	△ 9.3	2.9	49.7
平成27年	5,572	15,709	7,433	8,276	△ 2.5	△ 6.3	2.8	46.6
令和 2年	5,447	14,556	6,964	7,592	△ 2.2	△ 7.3	2.7	43.2

資料：企画調整課(国勢調査)

6.人口動態

【1】自然動態

単位:人

年次	出生			死亡			比較増減		
	総数	男	女	総数	男	女	総数	男	女
平成28年	74	38	36	238	122	116	△ 164	△ 84	△ 80
平成29年	83	42	41	240	118	122	△ 157	△ 76	△ 81
平成30年	70	39	31	240	121	119	△ 170	△ 82	△ 88
令和 元年	51	25	26	309	136	173	△ 258	△ 111	△ 147
令和 2年	64	28	36	303	150	153	△ 239	△ 122	△ 117
令和 3年	45	24	21	249	135	114	△ 204	△ 111	△ 93
令和 4年	52	28	24	304	148	156	△ 252	△ 120	△ 132

資料:町民課(年間データ)

【2】社会動態

単位:人

年次	転入			転出			増減
	総数	男	女	総数	男	女	総数
平成28年	341	167	174	426	215	211	△ 85
平成29年	365	198	167	460	249	211	△ 95
平成30年	368	178	190	418	213	205	△ 50
令和 元年	345	197	148	480	249	231	△ 135
令和 2年	345	172	173	384	190	194	△ 39
令和 3年	337	181	156	362	173	189	△ 25
令和 4年	342	165	177	366	184	182	△ 24

資料:町民課(年間データ)

7.年齢(5歳階級)別人口の推移

各年10月1日現在

単位:人

年次 \ 年齢階級別	0～4	5～9	10～14	15～19	20～24	25～29	30～34	35～39	40～44	45～49	50～54	55～59	60～64	65～69	70～74	75～79	80～84	85～89	90～94	95～99	100～	年齢不詳	計
昭和60年	1,435	1,688	1,923	1,499	939	1,353	1,727	1,801	1,400	1,435	1,652	1,533	1,194	927	845	552	294	111	31	3	0	0	22,342
平成2年	1,035	1,423	1,686	1,499	849	1,039	1,264	1,666	1,725	1,330	1,363	1,556	1,486	1,092	843	720	415	188	45	13	0	0	21,237
平成7年	824	1,034	1,422	1,392	975	936	1,027	1,246	1,635	1,674	1,265	1,316	1,494	1,414	1,006	717	504	238	79	10	1	0	20,209
平成12年	774	864	1,038	1,237	892	1,020	919	1,006	1,245	1,591	1,638	1,272	1,279	1,435	1,279	851	526	317	127	29	1	17	19,357
平成17年	605	847	864	962	794	902	1,009	910	1,022	1,206	1,561	1,595	1,281	1,239	1,321	1,114	654	362	152	43	8	0	18,451
平成22年	536	591	822	717	422	685	808	975	875	968	1,158	1,507	1,541	1,216	1,171	1,162	901	437	186	64	15	2	16,759
平成27年	426	574	604	687	411	480	671	810	965	839	937	1,126	1,493	1,512	1,142	1,050	979	670	254	67	10	2	15,709
令和2年	369	461	576	521	383	437	503	686	811	942	850	952	1,117	1,463	1,431	1,025	882	685	357	83	17	5	14,556

資料:企画調整課(国勢調査)

単位:人

地区名	世帯数	人口		
		総数	男	女
城内	593	1,243	597	646
新町	193	374	169	205
東大町	239	470	223	247
横町	38	72	31	41
下町	34	65	31	34
小川町	58	105	50	55
袋町	81	149	65	84
上川向	121	229	105	124
下川向	234	463	215	248
七戸蒼前	266	524	247	277
南浦	28	64	31	33
川原町	80	154	69	85
柏葉町	224	446	191	255
新川原	72	145	75	70
向町	135	273	128	145
大荒	371	796	391	405
倉岡川目	92	203	106	97
作田川目	64	141	77	64
牧場	13	14	11	3
上川目	129	322	154	168
道地川目	137	240	120	120
荒中見	111	271	126	145
野沼寺	58	129	61	68
川去	122	250	126	124
館野	295	607	290	317
上町	151	324	149	175
美光園	1	35	21	14
もみのき学園	1	13	9	4
上原子1	29	67	32	35
上原子2	14	35	20	15
白石	50	115	65	50
栗ノ木沢	8	20	12	8
白金	19	39	17	22
原子	19	47	23	24
向原子	14	29	14	15
尾山頭	18	38	20	18
柳平	17	38	22	16
農場	7	7	5	2
後平	15	42	25	17
馬込	8	15	5	10
天間蒼前1	35	86	47	39
天間蒼前2	12	25	11	14
曙	13	31	14	17
坪1	28	69	39	30
坪2	36	80	39	41
坪3	28	62	30	32
金沢	15	37	15	22
金木	21	51	25	26
黄金	24	66	32	34
小又	50	136	73	63
道ノ上	269	542	253	289
森ノ上	196	466	214	252
旭	51	124	63	61
夏間木1	11	28	12	16

資料:町民課

地区名	世帯数	人口		
		総数	男	女
夏間木2	4	16	7	9
天間大沢	8	19	7	12
松ヶ沢	16	40	20	20
底田	13	46	22	24
市ノ渡	18	35	17	18
疍1	5	14	6	8
疍2	20	53	28	25
十枝内1	15	43	20	23
十枝内2	5	19	9	10
鳥谷部	82	210	92	118
栄	8	14	8	6
向中野	27	60	26	34
手代森	13	18	9	9
長下	59	132	63	69
中野	63	136	66	70
原久保	9	19	9	10
すわ牧場	6	15	8	7
狐久保	27	59	30	29
中嶋	11	21	8	13
十字路	73	169	73	96
天間1	72	156	79	77
天間2	42	108	50	58
天間3	24	46	20	26
天間4	47	117	57	60
一本木	60	120	56	64
寺沢	22	63	33	30
石沢	54	124	62	62
舟場向	31	64	34	30
ききょう団地	36	71	23	48
協和	13	22	6	16
中野団地	16	33	15	18
千鳥団地	15	34	16	18
長下団地	24	44	12	32
森中	43	101	54	47
桜木	47	119	59	60
けやき団地	9	25	12	13
上野崎	31	98	52	46
下野崎	56	121	64	57
花松	39	96	47	49
中岫	47	126	56	70
長沢	16	37	14	23
附田	22	52	26	26
榎林1	101	261	133	128
榎林2	43	94	45	49
榎林3	80	209	100	109
昭和	29	62	30	32
貝塚	25	60	25	35
二ツ森	70	172	88	84
李沢	45	111	57	54
甲田	51	128	65	63
一誠園	106	106	55	51
からまつ寮	47	47	26	21
天寿園	48	48	10	38

9.産業別15歳以上就業者人口

各年10月1日現在

単位:人

産業 (大分類)	総数	第1次産業					第2次産業				第3次産業							分類 不能の産 業	
		計	農業	林業	漁業	計	鉱業	建設業	製造業	計	電気・ガス・ 熱供給・水 道業	運輸・通 信業	卸売・小 売業・飲	金融・保 険業	不動産業	サービ ス業	公務		
昭和60年	総数	11,122	4,512	4,388	82	42	2,151	1	1,152	998	4,445	29	472	1,658	149	12	1,779	346	14
	男	6,131	2,254	2,143	69	42	1,368	1	997	370	2,500	25	404	815	78	10	883	285	9
	女	4,991	2,258	2,245	13	0	783	0	155	628	1,945	4	68	843	71	2	896	61	5
平成2年	総数	10,559	3,694	3,594	87	13	2,592	19	1,193	1,380	4,272	17	457	1,553	167	12	1,721	345	1
	男	5,809	1,865	1,779	73	13	1,535	15	1,024	496	2,408	14	411	747	74	9	863	290	1
	女	4,750	1,829	1,815	14	0	1,057	4	169	884	1,864	3	46	806	93	3	858	55	0
平成7年	総数	10,039	2,815	2,713	96	6	2,632	17	1,350	1,265	4,586	22	546	1,646	133	15	1,858	366	6
	男	5,589	1,494	1,408	80	6	1,614	14	1,132	468	2,480	17	426	782	58	11	897	289	1
	女	4,450	1,321	1,305	16	0	1,018	3	218	797	2,106	5	120	864	75	4	961	77	5
平成12年	総数	9,756	2,115	2,027	86	2	2,844	21	1,601	1,222	4,794	19	428	1,645	126	9	2,206	361	3
	男	5,435	1,134	1,061	72	1	1,845	19	1,346	480	2,455	15	362	741	56	6	990	285	1
	女	4,321	981	966	14	1	999	2	255	742	2,339	4	66	904	70	3	1,216	76	2
平成17年	総数	9,079	1,857	1,794	58	5	2,252	9	1,248	995	4,966	24	404	1,590	117	13	2,475	343	4
	男	5,001	980	929	49	2	1,528	9	1,095	424	2,492	21	356	695	44	10	1,105	261	1
	女	4,078	877	865	9	3	724	0	153	571	2,474	3	48	895	73	3	1,370	82	3
平成22年	総数	8,213	1,667	1,595	70	2	1,926	10	960	956	4,601	13	371	1,198	107	45	2,552	315	19
	男	4,457	936	871	64	1	1,268	7	842	419	2,244	11	324	557	39	32	1,054	227	9
	女	3,756	731	724	6	1	658	3	118	537	2,357	2	47	641	68	13	1,498	88	10
平成27年	総数	7,894	1,480	1,416	64	0	1,783	3	875	905	4,586	19	304	1,137	105	59	2,640	322	45
	男	4,248	869	809	60	0	1,193	3	780	410	2,162	16	272	534	36	31	1,032	241	24
	女	3,646	611	607	4	0	590	0	95	495	2,424	3	32	603	69	28	1,608	81	21
令和2年	総数	7,546	1,538	1,477	59	2	1,669	22	864	783	4,317	27	272	999	86	52	2,571	310	22
	男	4,091	888	831	56	1	1,140	20	749	371	2,054	21	232	491	25	21	1,030	234	9
	女	3,455	650	646	3	1	529	2	115	412	2,263	6	40	508	61	31	1,541	76	13

資料:企画調整課(国勢調査)

10.15歳以上労働力状況

各年10月1日現在

単位：人

年次	総数	労働者人口	労働者人口の内訳					完全失業者	非労働力人口	不詳
			就業者数	主に仕事	家事のほか仕事	通学のかたわら仕事	休業者			
昭和60年	17,296	11,426	11,122	-	-	-	103	304	5,837	33
平成 2年	17,092	10,963	10,559	8,838	1,546	4	171	404	6,129	0
平成 7年	16,929	10,500	10,039	8,627	1,329	10	73	461	6,420	9
平成12年	16,664	10,222	9,756	8,552	1,119	3	82	466	6,421	21
平成17年	16,154	9,856	9,079	7,744	1,194	8	133	777	6,295	3
平成22年	14,808	8,868	8,213	7,145	955	19	94	655	5,916	24
平成27年	14,103	8,277	7,894	6,952	838	15	89	383	5,749	77
令和 2年	13,145	7,848	7,546	6,747	658	29	112	302	5,143	154

資料：企画調整課（国勢調査）

第3章 産業・経済

11.専兼業別農家数

各年2月1日現在

単位：戸

年次	区分				
	総農家数	専業農家	兼業農家	第1種兼業	第2種兼業
昭和55年	2,681	376	2,305	1,093	1,212
昭和60年	2,621	436	2,185	898	1,287
平成 2年	2,432	369	2,063	524	1,539
平成 7年	2,143	272	1,871	444	1,427
平成12年	1,976	246	1,730	343	1,387
平成17年	1,764	246	1,518	277	1,241
平成22年	1,219	290	929	267	662
平成27年	959	299	660	189	471
令和 2年	769	-	-	-	-

資料：企画調整課（農林業センサス）

注1) 第1種兼業農家：農業所得の方が兼業所得よりも多い兼業農家

第2種兼業農家：兼業所得の方が農業所得よりも多い兼業農家

注2) 2020年農林業センサス(令和2年)から調査項目の見直しにより「専業」「兼業農家(第1種・第2種)」は算出されない。

12.経営耕地面積規模別農家数

各年2月1日現在

単位:戸

区分 年次	総農家数	経営耕地なし	0.3ha未満	0.3～0.5	0.5～1.0	1.0～1.5	1.5～2.0	2.0～2.5	2.5～3.0	3.0～5.0	5.0ha以上
昭和55年	2,680	-	172	219	477	367	365	305	238	428	109
昭和60年	2,618	-	198	211	445	366	330	330	202	422	114
平成2年	2,426	-	197	169	388	336	317	280	190	418	131
平成7年	2,138	-	164	142	332	280	270	239	182	376	153
平成12年	1,976	-	163	119	268	275	231	207	165	387	161
平成17年	1,763	-	269	77	245	214	204	170	120	297	167
平成22年	1,246	14	4	69	187	158	146		218	241	209
平成27年	986	10	3	45	150	131	94		181	182	190
令和2年	791	8	9	38	105	96	87		118	151	179

資料:企画調整課(農林業センサス)

13.経営耕地面積

各年2月1日現在

単位:ha

年次	総面積	田	畑	樹園地	対前回増減率	一世帯平均面積
昭和55年	5,239	3,964	1,246	29	-	2.0
昭和60年	5,049	3,833	1,183	33	△ 0.04	1.9
平成2年	4,910	3,783	1,096	31	△ 0.03	2.0
平成7年	4,699	3,554	1,121	24	△ 0.04	2.2
平成12年	4,557	3,494	1,049	14	△ 0.03	2.3
平成17年	4,476	3,203	1,272	1	△ 0.02	2.5
平成22年	5,490	3,206	2,269	15	0.23	4.5
平成27年	5,101	3,290	1,799	12	△ 0.07	5.3
令和 2年	4,886	2,979	1,892	15	△ 0.04	6.4

資料:企画調整課(農林業センサス)

14.家畜飼養農家数・頭数

各年2月1日現在

単位:戸、頭

年次 \ 種類	乳用牛		肉用牛		豚		採卵鶏	
	農家数	頭数	農家数	頭数	農家数	頭数	農家数	頭数
平成 2年	13	248	200	3,863	45	6,733	2	0
平成7年	11	171	136	4,657	19	5,478	5	0
平成12年	7	146	106	5,055	13	5,775	-	-
平成17年	7	200	88	10,670	10	3,350	1	-
平成22年	5	169	80	4,372	8	2,190	-	-
平成27年	6	416	67	X	4	1,682	-	-
令和 2年	4	172	54	X	3	2,625	-	-

資料:企画調整課(農林業センサス)

15.所有形態別林野面積

各年2月1日現在

単位:ha

区分 年次	総数	国有		民有			
		林野庁		小計	緑資源公団	公有	私有
平成 2年	22,336	14,714	14,364	7,622	261	788	6,573
平成7年	22,336	14,714	14,364	7,622	261	788	6,573
平成12年	22,430	14,587	14,194	7,843	259	997	6,587
平成17年	22,183	13,930	13,930	8,253	336	1,007	6,910
平成22年	21,986	14,159	14,159	7,827	335	1,020	6,472
平成27年	22,092	14,179	14,178	7,913	425	1,013	6,475
令和 2年	22,196	14,188	14,187	8,008	390	1,265	6,353

資料:企画調整課(農林業センサス、青森県農林水産統計年報)

16.産業別事業所数・従業者数

単位:件、人

産類 年次	総数		第1次産業		第2次産業						第3次産業													
			農林漁業		鉱業		建設業		製造業		電気・ガス・熱供給・水道業		運輸・通信業		卸売・小売業、飲食店		金融・保険業		不動産業		サービス業		公務(他に分類されないもの)	
	事業所数	従業者数	事業所数	従業者数	事業所数	従業者数	事業所数	従業者数	事業所数	従業者数	事業所数	従業者数	事業所数	従業者数	事業所数	従業者数	事業所数	従業者数	事業所数	従業者数	事業所数	従業者数	事業所数	従業者数
平成3年	980	6,955	21	382	-	-	85	813	62	1,471	4	16	28	358	442	1,646	12	137	11	11	292	1,812	23	309
平成8年	954	7,251	18	335	1	18	90	1,015	57	1,111	4	16	24	377	423	1,955	10	95	10	12	296	2,017	21	300
平成13年	897	7,613	19	272	3	77	106	1,083	55	1,000	2	10	27	783	351	1,570	10	70	9	11	294	2,334	21	403
平成16年	783	5,452	16	148	2	25	104	922	51	871	1	15	22	282	321	1,488	10	84	10	13	246	1,604	-	-
平成18年	843	6,622	19	243	-	-	96	858	52	864	1	9	22	278	321	1,534	9	91	13	18	294	2,450	16	277
平成21年	808	6,478	27	325	1	11	96	783	49	767	1	7	22	285	296	1,437	8	77	18	34	276	2,478	14	274
平成24年	673	5,330	25	337	-	-	79	729	44	609	-	-	22	266	200	1,194	7	68	18	41	278	2,046	-	-
平成26年	740	6,120	25	393	-	-	79	661	58	676	1	8	17	229	202	1,216	8	69	21	48	315	2,557	14	263
平成28年	672	5,016	24	347	1	8	72	637	54	666	-	-	15	245	196	1,197	7	64	22	59	281	1,793	-	-

注)平成16年は簡易調査年

資料:企画調整課(事業所・企業統計調査、経済センサス)

基礎調査

活動調査

基礎調査

活動調査

17.商業の推移

年次	産業分類	事業所数	経営組織別		従業者規模別								従業者数 (人)	年間商品 販売額 (万円)	その他 収入額 (万円)	商品 手持額 (万円)	売場面積 (㎡)
			法人	個人	1～2人	3～4人	5～9人	10～19人	20～29人	30～49人	50～99人	100人以上					
平成6年	計	310	83	227	181	76	37	9	2	3	2	0	1,182	2,365,490	20,450	221,077	22,817
	卸売業	36	13	23	16	7	9	3	1	0	0	0	168	881,737	957	39,286	-
	小売業	274	70	204	165	69	28	6	1	3	2	0	1,014	1,483,753	19,493	181,791	22,817
平成9年	計	280	92	188	150	68	42	9	3	6	1	1	1,317	2,763,137	36,648	255,944	31,053
	卸売業	30	14	16	10	8	7	4	1	0	0	0	154	955,203	1,065	53,651	-
	小売業	250	78	172	140	60	35	5	2	6	1	1	1,163	1,807,934	35,583	202,293	31,053
平成14年	計	244	91	153	104	76	45	11	1	5	1	1	1,267	2,416,420	36,436	236,185	26,447
	卸売業	40	16	24	15	12	8	5	1	0	0	0	178	860,623	2,195	84,120	-
	小売業	204	75	129	89	64	37	6	0	5	1	1	1,089	1,555,797	34,241	152,065	26,447
平成16年	計	231	88	143	104	73	39	7	3	3	1	1	1,210	2,188,593	28,164	-	25,519
	卸売業	40	19	21	14	13	8	4	1	0	0	0	201	838,021	1,481	-	-
	小売業	191	69	122	90	60	31	3	2	3	1	1	1,009	1,350,572	26,683	-	25,519
平成19年	計	223	91	132	101	73	28	11	4	4	1	1	1,200	2,303,162	45,735	207,748	22,508
	卸売業	51	23	28	20	15	10	5	0	1	0	0	254	947,067	11,135	61,656	-
	小売業	172	68	104	81	58	18	6	4	3	1	1	946	1,356,095	34,600	146,092	22,508
平成26年	計	163	-	-	-	-	-	-	-	-	-	-	971	2,279,200	-	-	21,510
	卸売業	40	-	-	-	-	-	-	-	-	-	-	298	1,030,100	-	-	-
	小売業	123	-	-	-	-	-	-	-	-	-	-	673	1,249,100	-	-	21,510
平成28年	計	184	-	-	-	-	-	-	-	-	-	-	1,073	2,256,000	-	-	25,811
	卸売業	39	-	-	-	-	-	-	-	-	-	-	178	833,300	-	-	-
	小売業	145	-	-	-	-	-	-	-	-	-	-	895	1,422,700	-	-	25,811

資料：企画調整課（商業統計調査「青森県の商業」、平成28年は「経済センサス活動調査」）

※平成26年調査より従業者規模別事業所数の把握を廃止

18.工業の推移

各年12月31日現在

単位：件、人、万円

区分 年次	事業所数											従業者数	製造品出荷額等	粗付加価値額
	経営組織別			規模別										
	計	法人	個人	4～9人	10～19人	20～29人	30～49人	50～99人	100～199人	200～299人	300人以上			
3	24	20	4	12	7	2	-	2	1	-	-	508	434,735	204,608
平成24年	31	26	5	11	12	2	2	3	1	-	-	693	673,786	300,824
平成25年	28	23	5	10	11	1	4	1	1	-	-	616	637,573	278,933
平成26年	27	22	5	8	9	4	1	4	1	-	-	657	717,350	296,702
平成28年	27	-	-	14	6	3	2	1	1	-	-	529	573,152	259,697
平成29年	19	-	-	5	6	5	1	2	-	-	-	423	808,305	302,512
平成30年	29	-	-	9	8	5	3	3	1	-	-	677	894,594	342,643
令和元年	29	-	-	9	8	5	3	3	-	-	-	670	870,862	336,923
令和2年	27	-	-	7	10	3	3	4	-	-	-	593	842,583	363,361

資料：企画調整課（工業統計調査「青森県の工業」、平成28年は「平成28年経済センサス活動調査」）

※平成27年工業統計調査未実施

19.産業別総生産

【町内総生産】

単位:百万円

項目		年度	平成23年度	平成24年度	平成25年度	平成26年度	平成27年度	平成28年度	平成29年度	平成30年度	令和元年度	令和2年度
	農業		4,509	4,840	4,439	4,484	5,632	6,118	5,570	5,647	6,310	6,130
	林業		83	87	97	106	108	95	95	99	101	96
	水産業		0	0	0	0	0	0	0	0	0	0
	鉱業		92	55	35	0	85	132	162	164	172	164
	製造業		1,895	2,683	2,591	2,699	2,024	3,519	3,912	3,652	3,610	3,810
	電気・ガス・水道・廃棄物処理業		960	977	1,072	1,125	1,289	1,590	2,102	2,200	2,510	2,367
	建設業		3,060	2,703	2,717	2,773	4,548	4,239	5,874	5,491	5,349	7,355
	卸売・小売業		4,502	4,630	4,880	4,733	4,704	4,733	4,935	4,965	4,927	5,279
	運輸・郵便業		1,931	2,295	2,270	2,351	2,477	2,486	2,462	2,320	2,127	1,802
	宿泊・飲食サービス業		472	427	440	443	462	512	544	553	520	334
	情報通信業		8	8	8	7	11	10	9	7	7	6
	金融・保険業		981	898	837	795	726	672	654	650	602	543
	不動産業		5,311	5,254	5,147	5,070	5,080	5,028	5,016	4,953	4,964	5,049
	専門・科学技術、業務支援サービス業		3,639	2,819	2,400	1,952	2,181	2,339	2,404	2,515	2,473	2,709
	公務		2,226	2,228	2,147	2,180	2,272	2,271	2,355	2,328	2,235	2,254
	教育		3,889	3,756	3,525	3,588	3,834	4,079	4,071	3,930	3,720	3,801
保健衛生・社会事業		5,431	5,726	5,834	5,825	6,072	6,085	6,243	6,297	6,419	6,537	
その他のサービス業		2,655	2,405	2,239	2,132	2,065	1,953	1,975	1,911	1,871	1,690	
① 小計		41,645	41,793	40,677	40,264	43,569	45,861	48,382	47,681	47,919	49,928	
② 輸入品に課される税・関税		116	127	145	215	236	199	247	305	269	259	
③ (控除)総資本形成に係る消費税		336	312	297	406	496	621	786	701	662	794	
④ 町内総生産 (①+②-③)		41,425	41,608	40,526	40,072	43,309	45,439	47,843	47,285	47,526	49,392	
再掲 (税等控除前)	第1次産業		4,593	4,927	4,536	4,590	5,740	6,213	5,665	5,746	6,411	6,226
	第2次産業		5,047	5,441	5,343	5,473	6,656	7,890	9,948	9,307	9,132	11,329
	第3次産業		32,005	31,425	30,799	30,201	31,173	31,758	32,769	32,629	32,376	32,372

※一部推計方法の変更等により、平成23年度まで遡って数値を改定しています。

※各項目の値は単位未満を四捨五入したことにより、合計と内訳の計が一致しない場合があります。

資料:企画調整課(市町村民経済計算)

第4章 生活・環境

20.1人当たり町民所得

単位:千円・%

区分 年度	人口一人当たり市町村民所得		
	実額	前年度増加率	対県比率(県=100)
平成23年度	2,065	-	86.0
平成24年度	2,094	1.4	86.9
平成25年度	2,133	1.9	87.3
平成26年度	2,121	△ 0.6	86.9
平成27年度	2,267	6.9	86.6
平成28年度	2,299	1.4	90.3
平成29年度	2,428	5.6	92.9
平成30年度	2,409	△ 0.8	93.0
令和元年度	2,432	1.0	92.6

※一部推計方法の変更等により、平成23年度まで遡って数値を改定しています。

※各項目の値は単位未満を四捨五入したことにより、合計と内訳の計が一致しない場合があります。

資料:企画調整課(市町村民経済計算)

21.上水道・簡易水道の状況

各年3月31日現在

区分 年次	計画給水 人口(人)	給水人口 (人)	給水量 (m ³)	一日一人 当り給水 量(l)	契約件数(件)				普及率 (%)
					計	家事用	営業用	その他	
平成15年	18,787	18,669	2,098,620	308	7,307	6,739	268	300	96.3
平成16年	18,787	18,528	2,117,074	313	7,330	6,767	264	299	96.6
平成17年	18,787	18,383	2,120,775	316	7,366	6,819	265	282	97.2
平成18年	18,787	18,170	2,127,416	320	7,416	6,845	261	310	97.3
平成19年	18,787	17,911	2,137,417	326	7,427	6,864	253	310	97.5
平成20年	17,094	17,868	2,131,250	326	7,443	6,862	247	334	97.9
平成21年	17,094	17,601	2,097,913	326	7,451	6,869	242	340	98.0
平成22年	17,094	17,477	2,131,832	334	7,493	6,910	244	339	98.6
平成23年	17,094	17,193	2,241,872	357	7,504	6,907	251	346	98.5
平成24年	17,094	16,943	2,377,365	384	7,505	6,910	254	341	98.5
平成25年	17,094	16,624	2,182,148	360	7,476	6,891	253	332	98.7
平成26年	17,094	16,473	2,257,054	375	7,496	6,905	253	338	98.8
平成27年	17,094	16,228	2,389,616	403	7,513	6,917	255	341	98.9
平成28年	17,094	15,934	2,445,325	420	7,522	6,928	250	344	98.9
平成29年	17,094	15,775	2,372,546	412	7,536	6,937	248	351	98.8
平成30年	17,094	15,415	2,309,739	411	7,560	6,959	246	355	98.8
令和元年	17,094	15,128	2,317,265	420	7,566	6,974	238	354	99.0
令和2年	17,094	14,960	2,184,174	400	7,575	6,976	239	360	99.0
令和3年	17,094	14,622	2,193,515	411	7,580	6,977	239	364	99.0
令和4年	17,094	14,443	2,260,330	429	7,582	6,984	234	364	99.0

資料:上下水道課

22.課税家屋の状況

単位: m²

区分 年次	総数		木造家屋								非木造家屋					
			計		専用住宅		併用住宅		その他		計		住宅・アパート		その他	
	棟数	床面積	棟数	床面積	棟数	床面積	棟数	床面積	棟数	床面積	棟数	床面積	棟数	床面積	棟数	床面積
平成25年	17,135	1,805,777	15,830	1,547,924	6,938	906,058	434	68,475	8,458	573,391	1,305	257,853	125	25,652	1,180	232,201
平成26年	17,124	1,802,549	15,794	1,543,453	6,907	904,478	428	67,373	8,459	571,602	1,330	259,096	125	25,709	1,205	233,387
平成27年	17,148	1,807,839	15,794	1,543,970	6,916	906,919	420	66,343	8,458	570,708	1,354	263,869	127	25,865	1,227	238,004
平成28年	17,145	1,813,950	15,782	1,541,469	6,907	906,112	417	65,869	8,458	569,488	1,363	272,481	127	25,865	1,236	246,616
平成29年	17,144	1,813,940	15,778	1,541,225	6,912	906,842	417	65,899	8,449	568,484	1,366	272,715	129	26,388	1,237	246,327
平成30年	17,172	1,815,600	15,792	1,539,589	6,918	905,617	414	65,425	8,460	568,547	1,380	276,011	130	26,369	1,250	249,642
令和元年	17,169	1,821,280	15,778	1,543,226	6,932	907,726	409	64,539	8,437	570,961	1,391	278,054	131	26,193	1,260	251,861
令和2年	17,160	1,825,213	15,756	1,548,176	6,932	908,311	404	63,599	8,420	576,266	1,404	277,037	132	26,202	1,272	250,835
令和3年	17,504	1,841,252	15,999	1,558,692	6,963	907,655	401	63,490	8,635	587,547	1,505	282,560	144	26,649	1,361	255,911
令和4年	17,724	1,855,281	16,136	1,562,570	7,043	907,201	395	62,943	8,698	592,426	1,588	292,711	150	26,568	1,438	266,143

資料: 税務課(固定資産概要調書)

単位：戸、㎡

	住宅名	戸数	第1種		第2種		新法		建設年度
			戸数	1戸当たり面積(㎡)	戸数	1戸当たり面積(㎡)	戸数	1戸当たり面積(㎡)	
公営住宅	蛇坂	30					12	56.19	令和2年度
							4	56.19	令和3年度
							6	74.82	
							8	74.82	令和4年度
	第2野続	39			11	58.30			昭和54年度
					4	58.32			昭和54年度
					16	58.80			昭和55年度
					8	58.80			昭和57年度
	倉越	36					8	75.20	平成11年度
							8	59.80	平成11年度
							12	75.20	平成12年度
							8	75.20	平成13年度
	けやき	10			6	70.18			平成 4年度
					4	70.38			
	ききょう	42	4	77.73	8	74.93			平成 5年度
			4	77.73	4	74.10			平成 6年度
					4	74.93			
			4	77.73	6	74.10			平成 7年度
					4	74.93			
	協和	12	4	78.81					平成 7年度
					6	73.70			平成 8年度
							2	73.70	平成 9年度
	ニツ森	12					12	61.68	平成12年度
中野	13					10	63.45	平成13年度	
						3	63.45	平成14年度	
長下	27					8	44.80	平成14年度	
						4	44.80	平成15年度	
						6	66.24		
						9	66.24	平成16年度	
榎林	10					10	67.48	平成17年度	
花松	6					4	69.40	平成20年度	
						2	70.23	平成21年度	
合計	237	16		81		140			

	住宅名	戸数	1戸当たり面積	建設年月日
単独住宅	館野	2	36.30	昭和27年度
	上町野	7	29.70	昭和31年度
	貝ノ口	5	35.90	昭和34年度
	道ノ上	2	51.30	昭和40年度
		3	51.30	昭和41年度
	さくら	2	53.00	昭和48年度
	千鳥	6	63.21	平成12年度
		2	63.21	平成13年度
合計	29			

資料：建設課

24.道路整備状況

令和5年4月1日現在

種別	路線数	延長	整備済延長(m)		整備率(%)		
			新設・改良	舗装	新設・改良	舗装	
国道	2	45,156	35,329	45,156	78.2%	100.0%	
県道	計	6	40,379	19,577	23,911	48.5%	59.2%
	主要地方道	2	4,806	3,784	4,806	78.7%	100.0%
	一般県道	4	35,573	15,793	19,105	44.4%	53.7%
町道	計	813	577,437	326,854	346,608	56.6%	60.0%
	一級	31	70,908	66,263	68,875	93.4%	97.1%
	二級	50	93,743	76,901	82,240	82.0%	87.7%
	その他	732	412,786	183,691	195,493	44.5%	47.3%
その他	計	171	94,726	-	-	-	-
	農道	155	55,968	-	-	-	-
	林道	16	38,758	-	-	-	-

資料：建設課、農林課

第5章 衛生・民生

25.医療施設状況

単位:件

年度	病院		一般診療所		歯科診療所	施術所	薬局	薬種商
	施設数	病床数	施設数	病床数				
平成25年	1	120	7	38	5	15	7	1
平成26年	1	120	6	38	5	15	7	1
平成27年	1	120	6	38	5	12	7	1
平成28年	1	120	6	38	5	11	6	1
平成29年	1	110	5	19	5	11	6	0
平成30年	1	110	6	19	5	9	6	0
令和 元年	1	110	7	19	4	9	6	0
令和 2年	1	110	7	19	4	9	6	0
令和 3年	1	110	6	19	4	9	6	0
令和 4年	1	110	6	19	4	10	6	0

資料:保健福祉課(上北地域県民局地域健康福祉部事業概要)

26.検診状況

単位:人

年度	特定検診		肺(結核含む)		胃がん		大腸がん		子宮がん		乳がん	
	受診者	要精検者	受診者	要精検者	受診者	要精検者	受診者	要精検者	受診者	要精検者	受診者	要精検者
平成25年	2,597	803	3,134	75	2,412	221	2,972	221	993	7	133	50
平成26年	2,462	813	3,077	84	2,323	266	2,871	183	912	29	1,279	47
平成27年	2,381	1,158	3,070	65	2,329	229	2,917	174	1,040	23	1,409	48
平成28年	2,536	774	3,081	45	2,264	239	2,911	178	994	8	1,366	30
平成29年	2,550	1,042	3,020	85	2,402	221	3,031	211	1,049	19	1,393	35
平成30年	2,226	884	2,582	54	2,069	163	2,802	185	790	11	1,258	49
令和 元年	2,168	746	3,081	34	2,264	199	2,911	179	999	11	1,364	55
令和 2年	1,674	662	2,191	26	321	44	2,682	182	271	4	301	14
令和 3年	1,932	714	2,433	33	1,650	102	2,810	151	628	6	980	33
令和 4年	2,124	609	2,342	40	1,513	107	2,490	149	300	5	366	15

資料:保健福祉課

27.主要死因別死亡者数

単位：人

区分 年次	総数	脳血管疾患	悪性新生物	老衰	心疾患	肺炎・気管支炎	不慮の事故	自殺・他殺	その他
平成25年	249	21	62	22	42	30	9	5	58
平成26年	240	20	56	24	59	23	5	6	47
平成27年	252	26	65	20	51	22	8	5	55
平成28年	240	15	68	17	47	26	14	2	51
平成29年	237	14	59	19	42	33	11	5	54
平成30年	241	13	60	13	46	34	5	6	64
令和 元年	308	20	68	26	57	40	12	2	83
令和 2年	302	26	71	37	51	27	11	3	76
令和 3年	252	23	68	32	23	26	9	5	66

資料：保健福祉課(上北地域県民局地域健康福祉部事業概要)

28.し尿・ゴミ処理状況

単位:人、t

区分 年次	計画処理人口	し尿処理			ゴミ処理		
		年間排出量	年間収集量	処理率	年間排出量	年間収集量	処理率
平成25年	17,074	9,234	2,493	27.0%	7,133	6,483	90.9%
平成26年	16,655	9,234	2,437	26.4%	6,257	5,996	95.8%
平成27年	16,614	9,213	2,190	23.8%	6,026	5,801	96.3%
平成28年	16,341	8,805	2,198	25.0%	6,103	5,873	96.2%
平成29年	16,102	9,028	2,096	23.2%	6,088	5,894	96.8%
平成30年	15,876	8,992	2,097	23.3%	6,022	5,858	97.3%
令和 元年	15,500	8,891	1,986	22.3%	5,854	5,708	97.5%
令和 2年	15,199	8,367	1,865	22.3%	5,652	5,547	98.1%
令和 3年	14,945	8,696	1,875	21.6%	5,516	5,423	98.3%
令和 4年	14,694	8,243	1,747	21.2%	5,392	5,299	98.3%

注)収集率減(し尿)＝水洗化率増(浄化槽汚泥) ※下水道・農集・合併処理浄化槽・単独浄化槽

資料:保健福祉課(一般廃棄物処理事業実態調査)

29.保育所設置状況

令和5年4月1日現在

単位：人

名称	区分	定員	入所者数							職員数	入所率(%)
			計	0歳	1歳	2歳	3歳	4歳	5歳		
城南こども園	私立	70	62	4	5	15	13	9	16	24	88.6%
城北こども園	私立	80	70	0	9	9	11	17	24	28	87.5%
道ノ上こども園	私立	55	53	2	10	8	11	4	18	19	96.4%
榎林こども園	私立	50	47	2	5	5	10	9	16	15	94.0%
チビッコるーむ	私立	70	55	1	11	13	8	14	8	16	78.6%
明照保育園	私立	50	42	2	3	8	8	14	7	17	84.0%
合計		375	329	11	43	58	61	67	89	119	87.7%

資料：こどもみらい課

30.生活保護状況

単位：世帯、人、万円

区分 年度	総数			生活扶助		教育扶助		住宅扶助		医療扶助		その他	
	世帯数	保護人員	金額	保護人員	金額	保護人員	金額	保護人員	金額	保護人員	金額	保護人員	金額
平成 2年	168	297	14,428	265	11,092	68	472	181	1,252	168	585	-	1,027
平成 7年	136	213	13,028	192	10,191	30	280	134	1,338	117	217	4	1,002
平成12年	143	197	13,608	-	10,801	-	151	-	1,177	-	159	-	1,320
平成17年	165	228	15,152	-	11,374	-	137	-	1,904	-	155	-	1,582
平成22年	221	299	18,524	-	14,469	-	237	-	2,580	-	266	-	972
平成27年	195	257	15,691	-	12,290	-	156	-	2,110	-	258	-	877
令和 2年	197	256	14,406	-	10,759	-	57	-	2,647	-	217	-	726

注)その他には、介護扶助・出産扶助・施設事務費・生業扶助・葬祭扶助が含まれる。

資料：保健福祉課(上北地方福祉事務所)

31.国民健康保険加入・給付状況

区分 年度	加入状況		収入状況				給付状況		
	世帯数	人員(人)	計(千円)	保険税(千円)	補助金等(千円)	一人当たり保険税(円)	件数	給付額(千円)	一人当たり給付額(円)
平成25年	3,158	5,618	2,318,018	510,981	1,807,037	90,954	97,715	1,516,940	270,014
平成26年	3,072	5,351	2,221,346	474,087	1,747,259	88,598	95,955	1,461,215	273,073
平成27年	2,955	5,041	2,541,832	438,230	2,103,602	86,933	93,299	1,451,861	288,011
平成28年	2,830	4,691	2,416,142	446,093	1,970,049	95,096	88,304	1,399,270	298,288
平成29年	2,671	4,268	2,319,341	418,531	1,900,810	98,063	81,542	1,346,273	315,434
平成30年	2,558	4,004	2,033,759	433,725	1,600,034	108,323	77,342	1,334,895	333,390
令和 元年	2,498	3,859	1,934,086	407,998	1,526,088	105,726	74,465	1,281,355	332,043
令和 2年	2,438	3,702	1,907,623	375,076	1,532,547	101,317	68,400	1,234,425	333,448
令和 3年	2,406	3,614	1,858,675	353,734	1,504,941	97,879	68,426	1,208,488	334,391
令和 4年	2,335	3,452	1,967,282	335,101	1,632,181	97,074	66,738	1,323,766	383,478

注)

「加入状況」は事業年報A表より抜粋

「収入状況」は事業年報B表より抜粋

※平成20年から後期高齢者医療制度開始により「給付状況」は事業年報C表+F表で算出

「収入状況」の「補助金等」は計-保険税=補助金で算出

資料:町民課

32.後期高齢者医療給付状況

単位:千円

年度	区分	年間平均被 保険者数 (人)	給付費総額				葬祭費	
			療養給付費	療養費	高額療養費	高額介護合算療養費		
平成25年		3,159	2,091,310	2,066,629	10,131	12,407	2,143	8,700
平成26年		3,184	2,060,591	2,036,857	10,454	11,278	2,002	8,450
平成27年		3,198	2,226,533	2,199,081	12,210	12,753	2,490	9,350
平成28年		3,235	2,159,878	2,133,230	10,892	13,332	2,425	8,950
平成29年		3,282	2,252,294	2,226,341	10,409	13,209	2,335	9,300
平成30年		3,318	2,313,480	2,287,014	10,373	13,196	2,897	9,500
令和 元年		3,281	2,266,182	2,239,196	8,982	15,312	2,692	12,000
令和 2年		3,236	2,157,951	2,133,811	6,922	13,876	3,343	10,950
令和 3年		3,206	2,170,239	2,146,251	8,069	12,449	3,469	10,050
令和 4年		3,254	2,031,178	2,009,635	6,889	11,774	2,880	11,150

資料:町民課(青森県後期高齢者医療広域連合:主要施策の成果説明書)

33.国民年金状況

単位：人、千円

区分 年度	国民年金加入状況				国民(拠出)年金給付状況(旧・新法)							
	総数	第1号	第3号	任意加入	老齢		障害		遺族		合計	
					人数	金額	人数	金額	人数	金額	人数	金額
平成25年	3,385	2,681	667	37	5,207	3,163,000	611	554,663	61	45,625	5,879	3,763,288
平成26年	3,174	2,503	643	28	5,353	3,267,307	610	547,210	60	44,829	6,023	3,859,346
平成27年	2,929	2,286	618	25	5,476	3,360,187	599	532,780	61	43,186	6,136	3,936,153
平成28年	2,665	2,063	577	25	5,562	3,485,882	601	538,390	61	43,062	6,224	4,067,334
平成29年	2,428	1,840	569	19	5,609	3,548,052	601	537,423	62	43,040	6,272	4,128,515
平成30年	2,094	1,574	505	15	5,833	3,717,801	596	529,274	49	34,882	6,478	4,281,957
令和 元年	2,002	1,516	470	16	5,832	3,744,310	589	521,597	44	32,167	6,465	4,298,074
令和 2年	1,948	1,500	428	20	5,865	3,797,676	589	522,187	44	33,366	6,498	4,353,229
令和 3年	1,838	1,431	394	13	5,855	3,808,414	585	518,499	35	26,954	6,475	4,353,867
令和 4年	1,719	1,336	368	15	5,826	3,794,282	574	505,882	33	24,877	6,433	4,325,041

資料：町民課

第6章 運輸

34.自動車登録台数

各年3月31日現在

単位:台

年次	貨物車		乗合車		乗用車		特種用途車	大型特殊	小型二輪	軽自動車(四輪)
	普通車	小型車	普通車	小型車	普通車	小型車				
昭和60年	458	1,914	41	60	51	4,091	72	462	76	1,901
平成 2年	536	1,635	48	67	57	4,346	126	518	105	3,373
平成 7年	706	1,392	47	63	659	4,662	180	565	133	4,212
平成12年	783	1,201	20	60	1,535	4,755	264	140	127	4,560
平成17年	745	1,041	21	43	2,099	4,398	293	158	146	5,299
平成22年	678	858	13	40	1,945	3,806	246	166	149	5,709
平成27年	675	758	16	33	2,022	3,503	262	180	164	6,201
平成28年	686	749	16	35	2,049	3,419	262	187	162	6,217
平成29年	696	751	16	36	2,076	3,340	264	187	169	6,255
平成30年	714	745	15	36	2,129	3,332	264	189	180	6,213
令和元年	705	727	13	39	2,184	3,215	271	193	184	6,230
令和 2年	690	744	13	39	2,239	3,166	269	202	183	6,208
令和 3年	675	740	14	36	2,284	3,082	264	206	201	6,221
令和 4年	683	724	13	36	2,290	2,999	266	213	206	6,201
令和 5年	686	714	13	36	2,314	2,831	266	211	216	6,256

資料:東北運輸局青森運輸支局(自動車の統計)

第7章 治安・災害

35.消防職員及び団員数等

各年4月1日現在

単位：人、台

区分 年次	消防署	消防団			消火栓	防火水槽
	職員	分団数	団員	ポンプ車		
平成25年	39	13	242	13	446	134
平成26年	41	13	250	13	446	134
平成27年	41	13	243	13	446	134
平成28年	42	13	251	13	446	134
平成29年	38	13	242	13	451	132
平成30年	37	13	244	13	430	132
令和 元年	38	13	245	13	451	132
令和 2年	38	13	231	13	448	130
令和 3年	38	13	229	13	448	128
令和 4年	38	13	222	13	447	130

資料：総務課 中央消防署

36.火災発生状況

各年1月1日～12月31日

単位:件、千円

区分 年次	総数		建物		林野		車両		その他		死者	傷者
	件数	損害額	件数	損害額	件数	損害額	件数	損害額	件数	損害額		
平成25年	13	17,036	8	16,308	2	252	0	0	3	476	2	2
平成26年	16	12,886	7	12,022	6	544	0	0	3	320	0	1
平成27年	6	4,787	1	4,651	3	136	0	0	2	0	0	0
平成28年	8	3,198	4	3,032	2	164	0	0	2	2	1	0
平成29年	13	4,968	8	4,410	2	118	2	440	1	0	1	0
平成30年	4	5,511	3	5,505	0	0	1	6	0	0	0	0
令和 元年	18	40,779	12	39,129	1	3	2	1,633	3	14	0	0
令和 2年	8	12,671	4	12,512	2	82	1	77	1	0	0	5
令和 3年	16	89,199	13	89,199	1	0	0	0	2	0	2	1
令和 4年	14	28,371	10	28,287	1	83	0	0	3	1	3	2

資料:総務課 中央消防署

37.原因別火災発生状況

各年1月1日～12月31日

単位:件

区分 年次	総数	たばこ	たき火	煙突	取灰・残火	石油器具	ガス器具	電気器具	短絡	放火	その他
平成25年	13	1	0	1	1	1	1	0	0	1	7
平成26年	16	0	0	0	1	0	1	0	3	0	11
平成27年	6	0	0	0	0	0	0	0	0	0	6
平成28年	8	0	0	0	0	1	2	0	0	0	5
平成29年	13	1	0	0	1	2	1	1	3	1	3
平成30年	4	0	0	0	1	0	0	0	0	0	3
令和 元年	18	1	0	1	4	0	0	2	0	0	10
令和 2年	8	0	0	0	0	0	0	0	1	0	7
令和 3年	16	0	0	0	2	1	0	0	0	2	11
令和 4年	14	0	0	0	0	2	1	0	0	1	10

資料:総務課 中央消防署

38.救急車出動状況

各年1月1日～12月31日

単位:件

区分 年次	総数	火災	自然災害	水難事故	交通事故	労働災害	運動競技	一般負傷	加害	自損行為	急病	その他
平成25年	522	3	0	0	54	5	1	66	2	7	311	73
平成26年	553	2	0	0	72	13	7	76	0	15	300	68
平成27年	521	0	0	1	47	4	4	57	2	8	314	84
平成28年	447	2	0	0	36	5	4	66	0	4	263	67
平成29年	536	1	0	1	54	5	5	76	2	7	300	85
平成30年	539	3	0	1	57	9	3	71	4	6	312	73
令和 元年	578	4	0	0	73	5	6	64	5	7	309	105
令和 2年	541	6	0	2	49	4	4	80	0	13	312	71
令和 3年	624	7	2	0	52	7	4	95	1	5	349	102
令和 4年	710	4	0	0	53	9	3	100	0	8	435	98

資料:総務課 中央消防署

39.交通事故発生状況

単位:件、人

区分 年次	発生件数	死者	負傷者
昭和60年	99	2	126
平成2年	77	1	86
平成7年	102	3	109
平成12年	129	5	172
平成17年	78	3	97
平成22年	65	0	85
平成27年	64	1	79
平成28年	68	3	85
平成29年	80	3	115
平成30年	55	4	78
令和元年	53	3	72
令和2年	54	3	71
令和3年	48	2	61
令和4年	54	0	72

資料:七戸警察署

40.犯罪別発生状況

七戸警察署管内(七戸町・東北町)

年次	区分	総数			凶悪犯			粗暴犯			窃盗犯			知能犯			風俗犯			その他		
		認知 件数	検挙 件数	検挙 人員	認知 件数	検挙 件数	検挙 人員	認知 件数	検挙 件数	検挙 人員	認知 件数	検挙 件数	検挙 人員	認知 件数	検挙 件数	検挙 人員	認知 件数	検挙 件数	検挙 人員	認知 件数	検挙 件数	検挙 人員
	昭和60年	113	77	54	2	1	3	12	12	11	89	58	39	8	6	1	2	0	0	0	0	0
	平成 2年	82	63	28	0	0	0	5	5	2	73	55	23	3	2	2	0	0	0	1	1	1
	平成 7年	45	33	28	0	0	0	4	4	4	39	27	23	1	1	1	0	0	0	1	1	0
	平成12年	204	50	52	1	1	1	6	6	10	185	39	33	1	0	0	0	0	0	11	4	8
	平成17年	145	52	34	4	4	3	5	5	5	115	38	24	1	1	0	2	2	1	18	2	1
	平成22年	142	64	43	0	0	0	7	8	6	115	50	33	2	2	2	1	0	0	17	4	2
	平成27年	72	33	25	0	0	0	10	9	9	40	17	10	2	1	1	4	2	2	16	4	3
	平成28年	65	26	24	0	0	0	14	9	9	37	13	11	6	2	2	1	1	1	7	1	1
	平成29年	79	34	31	1	0	0	6	8	9	47	22	17	13	4	5	1	0	0	11	0	0
	平成30年	74	54	43	0	1	1	13	10	11	45	37	26	5	1	1	1	1	1	10	4	3
	令和 元年	64	42	33	1	1	0	7	7	7	37	22	14	8	5	5	3	3	4	8	4	3
	令和 2年	61	48	30	1	1	2	5	4	4	39	30	17	3	5	4	2	2	2	11	6	1
	令和 3年	49	29	12	1	1	0	4	3	3	32	20	8	6	4	1	0	0	0	6	1	0
	令和 4年	60	37	23	1	1	1	10	8	7	30	21	12	7	4	0	0	0	0	12	3	3

資料:七戸警察署

第8章 教育・文化

41.小学校の概況

各年5月1日現在

単位：校、人

年度	学校数	教職員数	学級数	児童数																				
				総数			1学年			2学年			3学年			4学年			5学年			6学年		
				計	男	女	計	男	女	計	男	女	計	男	女	計	男	女	計	男	女	計	男	女
平成21年	4	67	42	881	445	436	137	67	70	130	64	66	151	79	72	142	70	72	167	85	82	154	80	74
平成22年	4	77	38	830	413	417	109	54	55	139	67	72	129	63	66	146	75	71	138	68	70	169	86	83
平成23年	4	79	38	779	379	400	112	54	58	110	53	57	145	69	76	127	62	65	146	74	72	139	67	72
平成24年	4	78	39	758	378	380	121	66	55	112	54	58	108	53	55	144	69	75	127	62	65	146	74	72
平成25年	4	59	37	710	355	355	101	52	49	119	65	54	111	53	58	106	51	55	144	70	74	129	64	65
平成26年	4	62	37	710	358	352	126	65	61	101	52	49	119	65	54	113	53	60	106	51	55	145	72	73
平成27年	4	58	38	689	352	337	126	66	60	127	66	61	102	52	50	117	65	52	111	52	59	106	51	55
平成28年	4	62	40	687	351	336	105	51	54	126	67	59	127	66	61	102	52	50	117	64	53	110	51	59
平成29年	4	62	40	682	350	332	108	51	57	106	52	54	124	66	58	127	66	61	101	51	50	116	64	52
平成30年	4	63	40	672	332	340	101	44	57	111	52	59	109	53	56	123	66	57	127	65	62	101	52	49
令和元年	3	55	35	659	327	332	90	50	40	99	43	56	111	53	58	108	51	57	124	65	59	127	65	62
令和2年	3	50	35	617	307	310	88	44	44	90	51	39	99	43	56	110	53	57	105	51	54	125	65	60
令和3年	3	54	33	572	282	290	82	40	42	87	44	43	90	51	39	98	43	55	110	53	57	105	51	54
令和4年	3	52	31	567	273	294	91	37	54	84	40	44	88	45	43	91	51	40	101	45	56	112	55	57

資料：企画調整課(学校基本調査)

42.中学校の概況

各年5月1日現在

単位:校、人

年度	学校数	教職員数	学級数	生徒数											
				総数			1学年			2学年			3学年		
				計	男	女	計	男	女	計	男	女	計	男	女
平成21年	3	54	24	513	260	253	174	94	80	167	76	91	172	90	82
平成22年	3	53	24	484	245	239	144	76	68	172	92	80	168	77	91
平成23年	3	56	25	476	252	224	160	84	76	145	76	69	171	92	79
平成24年	3	52	22	434	223	211	129	64	65	161	84	77	144	75	69
平成25年	3	48	20	422	216	206	138	71	67	126	63	63	158	82	76
平成26年	3	42	18	393	201	192	127	65	62	139	72	67	127	64	63
平成27年	3	43	21	405	210	195	138	71	67	128	66	62	139	73	66
平成28年	3	46	20	351	179	172	91	45	46	134	69	65	126	65	61
平成29年	2	38	17	328	162	166	106	50	56	90	45	45	132	67	65
平成30年	2	39	16	298	153	145	103	59	44	105	50	55	90	44	46
令和元年	2	37	15	301	157	144	95	50	45	101	57	44	105	50	55
令和2年	2	38	15	312	172	140	115	64	51	96	51	45	101	57	44
令和3年	2	38	15	319	173	146	109	56	53	116	66	50	94	51	43
令和4年	2	38	16	317	162	155	93	42	51	108	55	53	116	65	51

資料:企画財政課(学校基本調査)

43. 県立七戸高等学校の概況

各年5月1日現在

単位:人、組

年度	教職員数	学級数	生徒数		
			計	男	女
平成21年	57	12	460	174	286
平成22年	55	12	462	187	275
平成23年	56	12	469	171	298
平成24年	56	12	466	178	288
平成25年	55	12	459	174	285
平成26年	55	12	452	188	264
平成27年	55	12	442	190	252
平成28年	54	12	436	171	265
平成29年	55	12	415	169	246
平成30年	53	12	404	159	245
令和 元年	53	11	360	148	212
令和 2年	52	10	331	118	213
令和 3年	44	9	300	112	188
令和 4年	45	9	299	120	179

資料:企画財政課(学校基本調査)

44.青森県営農大学校の概況

各年入校時現在

単位:人

年度	教職員数	学級数	学生数											
			総数			畑作園芸課程			果樹課程			畜産課程		
			計	男	女	計	男	女	計	男	女	計	男	女
平成21年	17	6	70	58	12	36	31	5	20	17	3	14	10	4
平成22年	18	6	80	70	10	46	40	6	25	23	2	9	7	2
平成23年	16	6	93	86	7	49	43	6	34	34	0	10	9	1
平成24年	16	6	93	83	10	56	48	8	27	26	1	10	9	1
平成25年	17	6	74	65	9	51	43	8	21	20	1	2	2	0
平成26年	18	6	66	56	10	37	29	8	21	20	1	8	7	1
平成27年	17	6	65	53	12	35	27	8	21	18	3	9	8	1
平成28年	17	6	60	47	13	36	28	8	18	16	2	6	3	3
平成29年	17	6	67	53	14	31	26	5	25	21	4	11	6	5
平成30年	18	6	80	62	18	38	29	9	33	27	6	9	6	3
令和元年	18	6	72	61	11	38	33	5	25	22	3	9	6	3
令和2年	19	6	76	66	10	42	39	3	20	18	2	14	9	5
令和3年	19	6	76	62	14	42	34	8	23	21	2	11	7	4
令和4年	19	6	78	64	14	42	33	9	27	24	3	9	7	2

注)教員数は指導職員数

資料:青森県営農大学校

45.中学校卒業後の概況

各年5月1日現在

単位:人

区分 年度	卒業者数	進学者 (就職進 学者含む)	専修学校 等入学者	就職者	無業者 その他	進学率(%)
平成21年	166	164	0	1	1	98.8%
平成22年	171	169	0	1	1	98.8%
平成23年	168	164	1	1	2	97.6%
平成24年	171	170	0	0	1	99.4%
平成25年	143	142	0	0	1	99.3%
平成26年	157	157	0	0	0	100.0%
平成27年	127	125	0	1	1	98.4%
平成28年	139	137	0	1	1	98.6%
平成29年	128	127	0	0	1	99.2%
平成30年	133	132	0	1	0	99.2%
令和 元年	90	89	0	0	1	98.9%
令和 2年	107	107	0	0	0	100.0%
令和 3年	101	100	0	0	1	99.0%
令和 4年	94	92	0	0	2	97.9%

資料:企画調整課(学校基本調査)

46.県立七戸高等学校卒業後の概況

各年5月1日現在

単位:人

区分 年度	卒業者数	大学等進学者	専修学校等 入学者	就職者	無業者 その他	大学進学率(%)	就職率(%)
平成21年	143	35	45	62	1	24.5%	43.4%
平成22年	182	44	44	52	11	24.2%	28.6%
平成23年	163	41	37	62	7	25.2%	38.0%
平成24年	152	41	41	70	0	27.0%	46.1%
平成25年	157	46	44	67	0	29.3%	42.7%
平成26年	143	41	41	60	1	28.7%	42.0%
平成27年	142	33	47	62	0	23.2%	43.7%
平成28年	149	52	40	57	0	34.9%	38.3%
平成29年	135	44	30	60	1	32.6%	44.4%
平成30年	140	53	40	45	2	37.9%	32.1%
令和 元年	130	36	41	52	1	27.7%	40.0%
令和 2年	127	36	35	54	2	28.3%	42.5%
令和 3年	94	24	31	36	3	25.5%	38.3%
令和 4年	97	31	26	37	3	32.0%	38.1%

資料:企画調整課(学校基本調査)

47. 柏葉館利用状況

各年4月～翌年3月累計

単位：件、人

年度	区分	総数	
		件数	人員
平成22年		734	14,963
平成23年		784	20,467
平成24年		783	16,223
平成25年		808	15,685
平成26年		845	17,028
平成27年		799	20,072
平成28年		822	16,490
平成29年		761	15,301
平成30年		751	14,907
令和 元年		642	15,635
令和 2年		316	4,429
令和 3年		240	4,314
令和 4年		348	7,131

資料：支所庶務課

48.公民館利用状況

(1)利用件数

各年4月～翌年3月累計

区分 年度	利用件数(件)										
	計	七戸中央公民館					七戸南公民館				
		(小計)	公民館事業	社会教育団体	官公署	その他	(小計)	公民館事業	社会教育団体	官公署	その他
平成20年	-	937	70	423	220	224	-	-	-	-	-
平成21年	2,146	932	40	399	397	96	1,214	106	998	48	62
平成22年	-	907	21	417	375	94	-	-	-	-	-
平成23年	2,058	943	37	407	366	133	1,115	97	920	42	56
平成24年	-	902	10	422	369	101	-	-	-	-	-
平成25年	1,664	743	26	379	192	146	921	59	754	54	54
平成26年	2,002	733	34	318	195	186	1,269	86	1,008	62	113
平成27年	2,342	727	33	292	192	210	1,615	38	1,372	106	99
平成28年	1,994	784	36	326	208	214	1,210	53	940	121	96
平成29年	2,085	785	32	340	235	178	1,300	49	919	189	143
平成30年	1,776	701	51	332	134	184	1,075	37	839	76	123
令和元年	1,843	646	31	288	175	152	1,197	41	899	98	159
令和2年	1,288	430	25	215	141	49	858	41	626	71	120
令和3年	1,040	408	17	215	110	66	632	18	492	63	59
令和4年	1,339	470	27	258	123	62	869	22	692	76	79

資料:七戸中央公民館、七戸南公民館

(2)利用者数

各年4月～翌年3月累計

区分 年度	利用者数(人)										
	計	七戸中央公民館					七戸南公民館				
		(小計)	公民館事業	社会教育団体	官公署	その他	(小計)	公民館事業	社会教育団体	官公署	その他
平成20年	-	25,505	1,537	4,595	9,462	9,911	-	-	-	-	-
平成21年	30,492	18,549	712	5,078	7,879	4,880	11,943	1,443	8,224	1,165	1,111
平成22年	-	17,442	537	5,211	7,622	4,072	-	-	-	-	-
平成23年	27,372	16,874	778	4,926	7,114	4,056	10,498	1,514	7,284	851	849
平成24年	-	16,812	327	4,727	8,295	3,463	-	-	-	-	-
平成25年	26,814	16,754	1,218	2,856	6,767	5,913	10,060	1,720	6,186	1,325	829
平成26年	29,473	17,985	1,258	3,148	6,717	6,862	11,488	1,763	7,306	1,149	1,270
平成27年	37,104	21,233	1,234	3,492	8,441	8,066	15,871	501	12,316	2,165	889
平成28年	32,088	20,939	1,416	3,760	7,746	8,017	11,149	515	7,503	2,050	1,081
平成29年	28,692	16,618	991	3,751	6,117	5,759	12,074	448	7,574	2,743	1,309
平成30年	31,263	19,056	1,130	4,278	5,365	8,283	12,207	265	7,571	1,992	2,379
令和元年	24,917	14,809	847	2,849	6,113	5,000	10,108	448	6,468	1,866	1,326
令和2年	12,197	6,142	465	1,357	2,946	1,374	6,055	457	3,646	1,030	922
令和3年	11,370	6,799	301	1,261	3,097	2,140	4,571	237	2,738	1,031	565
令和4年	13,221	7,089	464	2,065	2,165	2,395	6,132	290	3,918	1,106	818

資料:七戸中央公民館、七戸南公民館

49.鷹山宇一記念美術館入館者状況

単位:人

年度 \ 区分	一般	高校・大学生	小学生・中学生	計
平成20年	20,476	216	1,353	22,045
平成21年	24,416	468	1,937	26,821
平成22年	19,745	285	1,444	21,474
平成23年	23,061	601	1,639	25,301
平成24年	8,855	182	743	9,780
平成25年	7,770	106	643	8,519
平成26年	10,813	259	930	12,002
平成27年	9,125	118	474	9,717
平成28年	33,959	958	2,093	37,010
平成29年	14,653	228	553	15,434
平成30年	14,156	236	1,064	15,456
令和 元年	21,428	540	3,674	25,642
令和 2年	11,741	138	378	12,257
令和 3年	14,889	82	451	15,422
令和 4年	37,241	57	8,530	45,828

資料:鷹山宇一記念美術館

50.体育施設利用状況

1)七戸地区

年度	区分	利用者数(人)								
		計	体育館	トレーニング室	武道館	讃道館	第2体育館	野球場	多目的グラウンド	テニスコート
平成24年		81,692	27,881	1,965	8,058	6,431	6,190	13,100	17,145	922
平成25年		77,049	20,080	2,303	9,022	3,567	6,827	14,205	20,580	465
平成26年		67,589	22,308	2,012	10,295	3,784	6,057	9,617	12,252	1,264
平成27年		75,314	28,854	2,382	7,602	4,400	5,619	11,704	14,143	610
平成28年		71,893	24,415	3,042	8,085	5,560	3,857	10,989	14,957	988
平成29年		69,208	20,911	5,098	5,103	7,553	5,238	10,075	14,232	998
平成30年		72,282	22,168	5,257	3,036	7,542	8,614	8,570	15,765	1,330
令和 元年		80,753	21,595	4,953	4,268	935	2,895	7,180	32,903	6,024
令和 2年		47,659	16,151	4,085	2,491	2,616	3,009	2,914	12,194	4,199
令和 3年		51,543	11,364	3,468	2,348	2,354	1,880	4,640	21,584	3,905
令和 4年		64,241	15,610	4,956	3,173	2,010	2,883	6,240	25,460	3,909

2)天間林地区

年度	区分	利用者数(人)						
		計	体育館	トレーニング室	野球場	総合グラウンド	テニスコート	温水プール
平成24年		28,014	10,433	1,405	4,746	301	613	10,516
平成25年		29,231	13,939	1,429	2,763	1,140	486	9,474
平成26年		33,235	12,962	1,340	5,757	3,530	754	8,892
平成27年		33,600	18,231	1,516	1,765	1,548	2,002	8,538
平成28年		23,874	9,912	485	3,296	1,386	639	8,156
平成29年		-	-	-	-	-	-	8,413
平成30年		-	-	-	-	-	-	7,952
令和 元年		-	-	-	-	-	-	7,524
令和 2年		-	-	-	-	-	-	3,987
令和 3年		-	-	-	-	-	-	3,602
令和 4年		-	-	-	-	-	-	4,622

資料:生涯学習課

※天間林運動公園は天間林中学校設立のため平成29年4月より閉園

51.中央公園利用状況

単位:人

区分 年度	中央公園(全体)				ふれあいセンター			屋内スポーツセンター			バンガロー			バーベキューハウス	バッテリーカー	その他
	計	町内計	町外計	その他計	計	町内	町外	計	町内	町外	計	町内	町外	計	計	計
平成20年	40,174	13,578	5,371	21,225	1,717	645	1,072	16,692	12,645	4,047	540	288	252	905	4,580	15,740
平成21年	37,346	15,869	5,396	16,081	1,540	271	1,269	19,336	15,454	3,882	389	144	245	854	4,733	10,494
平成22年	34,116	15,275	5,165	13,676	1,651	486	1,165	18,304	14,650	3,654	485	139	346	635	3,326	9,715
平成23年	33,126	15,344	6,887	10,895	2,234	297	1,937	19,562	14,884	4,678	435	163	272	766	4,047	6,082
平成24年	42,756	14,920	7,663	20,173	1,616	119	1,497	20,396	14,609	5,787	571	192	379	862	3,609	15,702
平成25年	38,893	15,948	7,502	15,443	1,479	167	1,312	21,638	15,688	5,950	333	93	240	899	4,770	9,774
平成26年	43,404	15,920	8,235	19,249	1,501	310	1,191	22,162	15,500	6,662	492	110	382	724	4,968	13,557
平成27年	43,835	16,202	9,758	17,875	1,922	360	1,562	23,510	15,675	7,835	528	167	361	947	4,744	12,184
平成28年	47,671	23,560	6,363	17,748	1,393	164	1,229	27,675	23,217	4,458	855	179	676	1,012	4,597	12,139
平成29年	47,346	28,484	4,110	14,752	1,347	308	1,039	30,995	28,106	2,889	252	70	182	899	3,515	10,338
平成30年	38,549	20,536	4,275	13,738	541	85	456	24,270	20,451	3,819	-	-	-	893	4,916	7,929
令和 元年	28,326	15,426	4,582	8,318	793	125	668	19,215	15,301	3,914	-	-	-	725	4,440	3,153
令和 2年	20,408	11,472	3,568	5,368	115	27	88	14,925	11,445	3,480	-	-	-	0	2,338	3,030
令和 3年	25,210	8,375	6,541	10,294	14	14	0	14,902	8,361	6,541	-	-	-	0	6,437	3,857
令和 4年	27,636	12,106	3,768	11,762	621	50	571	15,253	12,056	3,197	-	-	-	223	7,269	4,270

資料:生涯学習課

※バンガロー(平成29年度より利用廃止)

第9章 行政・財政

52.一般会計歳入の推移

単位:千円

科目	平成30年度		令和元年度		令和2年度		令和3年度		令和4年度	
	決算額	構成比	決算額	構成比	決算額	構成比	決算額	構成比	決算額	構成比
総計	10,521,898	100.0%	11,108,067	100.0%	13,302,046	100.0%	11,906,804	100.0%	13,033,300	100.0%
町税	2,209,904	21.0%	2,175,186	19.6%	2,251,410	16.9%	2,431,563	20.4%	2,502,206	19.2%
地方譲与税	160,442	1.5%	168,386	1.5%	176,721	1.3%	176,961	1.5%	178,074	1.4%
利子割交付金	2,082	0.0%	1,088	0.0%	1,072	0.0%	835	0.0%	560	0.0%
配当割交付金	1,974	0.0%	2,577	0.0%	2,268	0.0%	3,816	0.0%	3,163	0.0%
株式等譲渡所得割交付金	1,592	0.0%	1,432	0.0%	2,661	0.0%	3,564	0.0%	2,113	0.0%
分離課税所得割交付金	0	0.0%	0	0.0%	0	0.0%	0	0.0%	0	0.0%
道府県民税所得割臨時交付金	0	0.0%								
地方消費税交付金	285,312	2.7%	268,970	2.4%	330,120	2.5%	356,332	3.0%	360,758	2.8%
ゴルフ場利用税交付金	0	0.0%	0	0.0%	0	0.0%	0	0.0%	0	0.0%
特別地方消費税交付金	0	0.0%	0	0.0%	0	0.0%	0	0.0%	0	0.0%
軽油引取税・自動車取得税交付金	39,248	0.4%	24,277	0.2%	4	0.0%	0	0.0%	0	0.0%
自動車税環境性能割交付金			5,122	0.0%	11,522	0.1%	12,425	0.1%	13,173	0.1%
法人事業税交付金					7,484	0.1%	17,608	0.1%	19,564	0.2%
地方特例交付金	5,365	0.1%	18,432	0.2%	13,040	0.1%	21,511	0.2%	10,964	0.1%
地方交付税	3,859,147	36.7%	3,943,168	35.5%	3,972,576	29.9%	4,197,363	35.3%	4,163,104	31.9%
交通安全対策特別交付金	2,158	0.0%	2,116	0.0%	2,271	0.0%	2,317	0.0%	2,109	0.0%
分担金及び負担金	14,662	0.1%	15,015	0.1%	9,156	0.1%	9,890	0.1%	8,043	0.1%
使用料及び手数料	76,055	0.7%	169,372	1.5%	159,493	1.2%	155,841	1.3%	110,722	0.8%
国庫支出金	882,588	8.4%	1,093,083	9.8%	3,107,194	23.4%	1,997,571	16.8%	1,899,213	14.6%
国有提供施設等所在市町村助成交付金	0	0.0%	0	0.0%	0	0.0%	0	0.0%	0	0.0%
県支出金	718,217	6.8%	743,093	6.7%	803,466	6.0%	737,467	6.2%	911,907	7.0%
財産収入	53,645	0.5%	94,604	0.9%	88,709	0.7%	43,701	0.4%	82,900	0.6%
寄附金	18,340	0.2%	26,894	0.2%	65,530	0.5%	69,249	0.6%	64,493	0.5%
繰入金	378,381	3.6%	611,436	5.5%	270,246	2.0%	245,523	2.1%	252,568	1.9%
繰越金	26,822	0.3%	43,104	0.4%	221,538	1.7%	75,733	0.6%	191,068	1.5%
諸収入	501,464	4.8%	78,223	0.7%	103,402	0.8%	78,042	0.7%	70,165	0.5%
地方債	1,284,500	12.2%	1,622,489	14.6%	1,702,163	12.8%	1,269,492	10.7%	2,186,433	16.8%

資料:財政課(町決算書)

53.一般会計歳出の推移

単位:千円

科目	平成30年度		令和元年度		令和2年度		令和3年度		令和4年度	
	決算額	構成比	決算額	構成比	決算額	構成比	決算額	構成比	決算額	構成比
総計	10,369,794	100.0%	10,731,529	100.0%	13,071,313	100.0%	11,465,736	100.0%	12,769,723	100.0%
議会費	109,477	0.0%	106,246	1.0%	101,850	0.8%	102,912	0.9%	103,310	0.8%
総務費	1,199,640	11.6%	1,875,963	17.5%	3,363,051	25.7%	2,291,676	20.0%	3,535,457	27.7%
民生費	1,765,817	17.0%	1,851,571	17.3%	1,695,139	13.0%	1,683,395	14.7%	1,677,288	13.1%
衛生費	1,076,017	10.4%	1,202,836	11.2%	1,454,034	11.1%	1,192,370	10.4%	1,021,756	8.0%
労働費	1,314	0.0%	1,718	0.0%	1,302	0.0%	2,827	0.0%	2,320	0.0%
農林水産業費	511,383	4.9%	477,515	4.4%	499,974	3.8%	397,167	3.5%	472,256	3.7%
商工費	625,336	6.0%	245,126	2.3%	241,232	1.8%	260,790	2.3%	263,842	2.1%
土木費	816,550	7.9%	1,066,002	9.9%	1,329,867	10.2%	1,179,324	10.3%	1,265,755	9.9%
消防費	384,411	3.7%	363,183	3.4%	393,914	3.0%	346,938	3.0%	372,590	2.9%
教育費	1,620,666	15.6%	994,054	9.3%	1,133,860	8.7%	796,951	7.0%	1,026,480	8.0%
災害復旧費	3,649	0.0%	27	0.0%	4,780	0.0%	61,230	0.5%	113,772	0.9%
公債費	959,918	9.3%	971,119	9.0%	1,222,242	9.4%	1,222,085	10.7%	1,046,686	8.2%
諸支出金	1,295,616	12.5%	1,576,169	14.7%	1,630,068	12.5%	1,928,071	16.8%	1,868,211	14.6%

資料:財政課(町決算書)

54.永久選挙人名簿登録者数

単位:人

区分	平成30年	平成31年(令和元年)	令和2年	令和3年	令和4年	平成5年
総数	14,122	13,902	13,553	13,352	13,130	12,883
男	6,723	6,604	6,456	6,350	6,263	6,130
女	7,399	7,298	7,097	7,002	6,867	6,753

資料:選挙管理委員会

※永久選挙人名簿は、選挙権のある方はあらかじめ登録しておくものです。

投票権のある方でも、この永久選挙人名簿に登録されていないと投票することができません。

※各年3月1日現在の登録者です。

※在外選挙人(国外で投票できるかた)を含む数です。

55.最近の選挙執行状況

単位:人

種類	選挙執行日	有権者数			投票者数			投票率(%)
		計	男	女	計	男	女	
青森県議会議員一般選挙	平成31年4月7日	13,791	6,548	7,243	7,603	3,638	3,965	55.13
七戸町議会議員一般選挙	平成31年4月21日	13,621	6,450	7,171	8,891	4,160	4,731	65.27
青森県知事選挙	令和1年6月2日	13,732	6,516	7,216	5,758	2,751	3,007	41.93
第25回参議院議員通常選挙	令和1年7月21日	13,710	6,514	7,196	5,445	2,722	2,723	39.72
七戸町長選挙	令和3年4月18日	無投票						
第49回衆議院議員総選挙	令和3年10月31日	13,179	6,287	6,892	6,395	3,151	3,244	48.52
第26回参議院議員通常選挙	令和4年7月10日	13,053	6,219	6,834	6,326	3,100	3,226	48.46
青森県議会議員一般選挙	令和5年4月9日	12,688	6,016	6,672	6,859	3,292	3,567	54.06
七戸町議会議員一般選挙	令和5年4月23日	12,665	6,008	6,657	7,626	3,584	4,042	60.21
青森県知事選挙	令和5年6月4日	12,648	5,989	6,659	7,434	3,457	3,977	58.78

資料:選挙管理委員会

※衆議・参議の選挙は在外選挙人(国外で投票できる方)を含む数です。

※過去六年分の執行状況です。

※土地改良区総代選挙・農業委員会委員一般選挙は除いています。

※衆議院・参議院は小選挙区・選挙区の状況です。

56.歴代首長

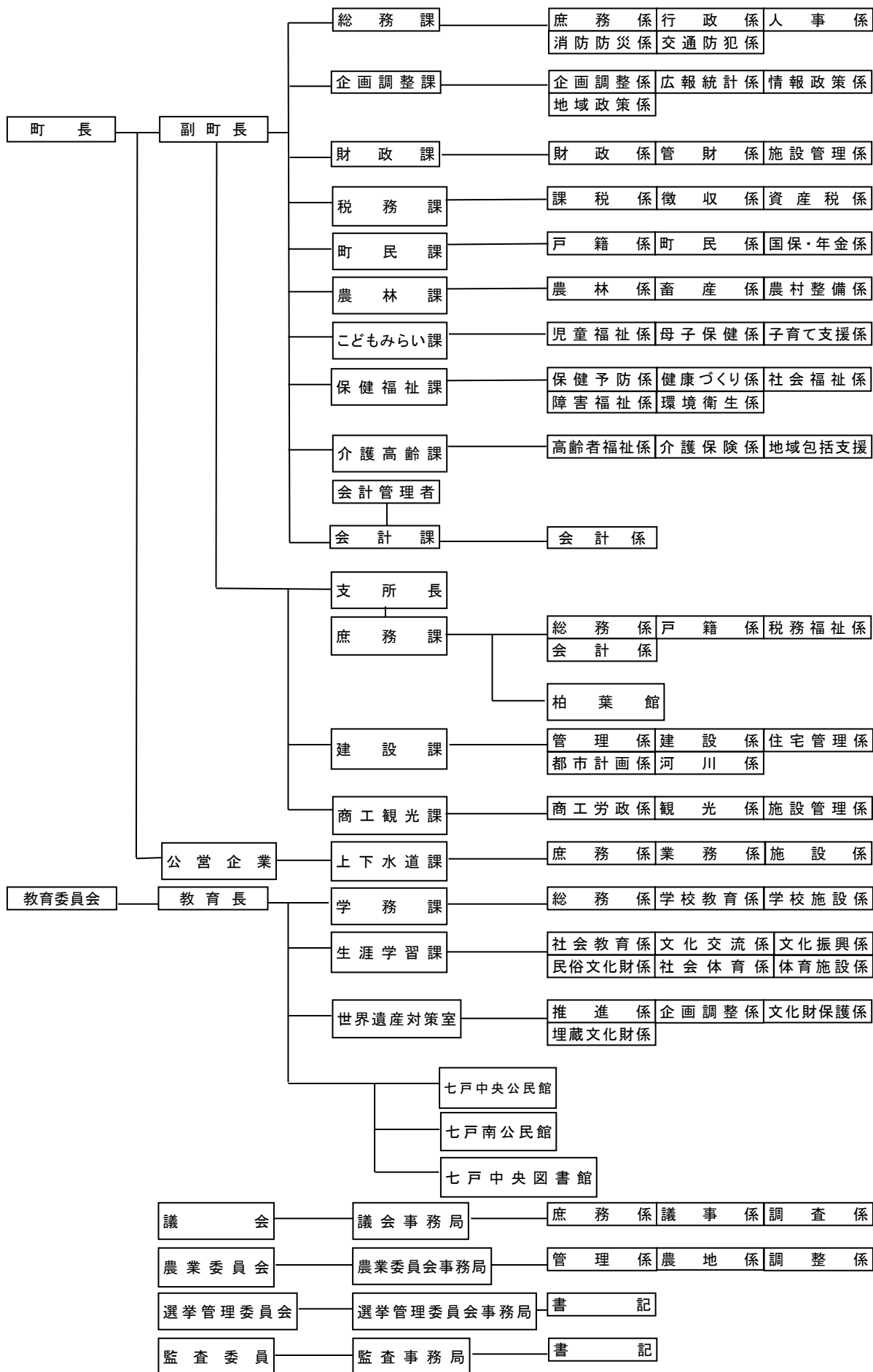
旧七戸町			旧天間林村	
歴代	氏名	在任期間	氏名	在任期間
初代	高橋 熙光	明治22年～大正3年	井山 保太郎	明治22年～明治33年
2	野辺地 俊夫	大正4年～昭和2年	鈴木 武八	明治33年～明治38年
3	藤島 藹	昭和2年～昭和6年	小又 彦三郎	明治38年～明治42年
4	戸舘 康一郎	昭和6年～昭和14年	星 松太郎	明治42年～大正2年
5	小原 平右エ門	昭和14年～昭和21年	漆戸 潔	大正2年～大正6年
6	盛田 文造	昭和22年～昭和25年	福士 宮治	大正6年～大正10年
7	工藤 正六	昭和25年～昭和29年	千葉 喜代美	大正10年～昭和4年
8	中野 吉十郎	昭和29年～昭和53年	沢田 清見	昭和4年～昭和12年
9	濱中 博	昭和53年～平成2年	木村 吉雄	昭和12年～昭和16年
10	福士 孝衛	平成2年～平成17年	向中野 則光	昭和17年～昭和18年
11			花松 新五郎	昭和18年～昭和21年
12			沢田 喜代太	昭和22年～昭和30年
13			田嶋 松次郎	昭和30年～昭和38年
14			工藤 敬一	昭和38年～昭和58年
15			高田 藤夫	昭和58年～平成11年
16			天間 一博	平成11年～平成14年
17			小又 勉	平成14年～平成17年

新七戸町		
初代	福士 孝衛	平成17年～平成21年
2	小又 勉	平成21年～

57.歴代議会議長

旧七戸町			旧天間林村	
歴代	氏名	在任期間	氏名	在任期間
初代	玉山 堅治	昭和21年～昭和22年	白石 房五郎	昭和22年～昭和26年
2	岡村 清志	昭和22年～昭和23年	中村 儀三郎	昭和26年～昭和28年
3	山本 七五郎	昭和23年～昭和26年	町屋 永次郎	昭和28年～昭和30年
4	岡村 清志	昭和26年～昭和27年	金沢 健太郎	昭和30年～昭和38年
5	山本 正治	昭和27年～昭和33年		
6			榎林 勇次郎	昭和38年～昭和42年
7	立石 健二	昭和33年～昭和38年	坪 重之助	昭和42年～昭和43年
8			榎林 勇次郎	昭和43年～昭和46年
9	山本 正治	昭和38年～昭和42年	沢田 次郎	昭和46年～昭和48年
10	乙部 東吉	昭和42年～昭和53年	鳥谷部 喜代松	昭和49年～昭和53年
11			附田 豊喜	昭和53年～昭和57年
12			天間 友一	昭和57年～昭和61年
13	浦田 市三郎	昭和53年～昭和54年	市ノ渡 石太郎	昭和61年～平成 2年
14	倉岡 貫一	昭和54年～昭和58年	市ノ渡 惣右エ門	平成 2年～平成 10年
15	松本 精治	昭和58年～昭和62年		
16	福士 孝衛	昭和62年～平成 2年	二ツ森 圭吉	平成10年～平成14年
17	田中 実	平成 2年～平成 7年	福村 鐵男	平成14年～平成17年
18				
19	山谷 直正	平成 7年～平成11年		
20	田島 政義	平成11年～平成15年		
21	松本 祐一	平成15年～平成17年		

新七戸町		
初代	中村 正彦	平成17年～平成19年
2	田中 正樹	平成19年～平成23年
3	白石 洋	平成23年～平成27年
4	田嶋 輝雄	平成27年～平成31年
5	瀬川 左一	令和元年～令和 5年
6	附田 俊仁	令和 5年～



59. 官公庁等一覧表

【町の機関】			
(役場関係施設)	郵便番号	住所	電話
七戸町役場本庁舎	039-2792	字森ノ上131-4	68-2111
七戸町役場七戸支所	039-2592	字七戸31-2	62-2111
七戸中央公民館	039-2827	字森ノ上210	68-2920
七戸南公民館・七戸中央図書館	039-2524	字寺裏22	62-2118
七戸町文化交流センター	039-2555	字前田32	62-9111
農村環境改善センター(柏葉館)	039-2525	字七戸22-8	62-6661
(学校施設)			
七戸小学校	039-2526	字上町野130	62-2602
城南小学校	039-2516	字館野32-58	62-6910
天間林小学校	039-2827	字森ノ上180-1	68-2029
七戸中学校	039-2567	字鶴児平191	62-3220
天間林中学校	039-2827	字森ノ上16-4	58-7775
(福祉施設)			
七戸町地域包括支援センター	039-2827	字森ノ上359-5	68-3500
天間林保健センター	039-2827	字森ノ上359-5	68-4631
天間林老人福祉センター	039-2827	字森ノ上16-4	68-2249
七戸町総合福祉センターゆうずらんど	039-2505	字立野頭139-1	62-6790
(スポーツ施設)			
屋内温水プール	039-2827	字森ノ上16-4	68-3363
屋内スポーツセンター	039-2826	字中野16-1	69-1111
七戸運動公園野球場	039-2567	字鶴児平1-108	62-2051
七戸体育館	039-2571	字蛇坂57-36	62-2051
町営スキー場	039-2568	字左組142-1	62-5612
ふれあいセンター	039-2826	字中野16-1	69-1111
(観光施設)			
道の駅しちのへ・物産館	039-2501	字荒熊内67-94	62-5777
しちのへ産直七彩館	039-2501	字荒熊内67-94	62-5777
道の駅しちのへ道路・観光情報館	039-2501	字荒熊内67-997	62-2137
七戸町観光交流センター	039-2501	字荒熊内207	51-6100
鷹山宇一記念美術館	039-2501	字荒熊内67-94	62-5858
東八甲田家族旅行村	039-2568	字左組142-1	62-5671
東八甲田ローズカントリー	039-2500	字山館25-1	62-5400
二ツ森貝塚館	039-2752	字鉢森平181-26	68-2612

【国・県の機関】			
	郵便番号	住所	電話
青森県営農大蔵校	039-2502	字大沢48-8	62-3111
青森県立七戸高等学校	039-2516	字館野47-31	62-4111
青森県立七戸養護学校	039-2571	字蛇坂57-31	62-2331
上北教育事務所	039-2593	字蛇坂55-1	62-2128
上北地方福祉事務所	039-2594	字蛇坂55-1	62-2145
七戸児童相談所	039-2594	字蛇坂55-1	60-8086
三八上北森林管理署北坪川森林事務所	039-2827	字森ノ上207-11	68-2149
三八上北森林管理署七戸森林事務所	039-2512	字笹田69-5	62-2945
七戸警察署	039-2502	字大沢57-49	62-3101
七戸警察署天間林駐在所	039-2827	字森ノ上132-15	68-2110
独立行政法人家畜改良センター奥羽牧場	039-2567	字鶴児平1	62-3281
独立行政法人種苗管理センター上北農場	039-2717	字柳平43-86	68-4311

【広域の機関】			
	郵便番号	住所	電話
中部上北広域事業組合	039-2571	字蛇坂55-8	62-5151
公立中部上北斎場	039-2531	字太田101-1	62-2555
公立中部上北最終処分場	039-2752	字鉢森平185-4	0175-63-4429
中部上北教育研修センター	039-2571	字蛇坂55-8	62-5156
中部上北学校給食センター	039-2744	字塚長根11-11	68-2211
公立七戸病院	039-2595	字影津内98-1	62-2105
公立中央消防署	039-2501	字荒熊内159-4	62-3141
上北地方教育・福祉事務組合	039-2571	字蛇坂55-8	62-5154
公立もみのき学園	039-2571	字蛇坂45-2	62-3161

【その他の機関】			
	郵便番号	住所	電話
青森県家畜市場	039-2567	字鶴児平72-1	60-1070
荒屋平土地改良区	039-2516	字館野32-19	62-2277
天間林土地改良区	039-2832	字道ノ上133-2	68-2012
榎林土地改良区	039-2755	字榎林家ノ前40	68-3423
上北森林組合	039-2827	字森ノ上87-1	69-1200
J Aゆき青森農業協同組合天間林支所	039-2827	字森ノ上198	68-3131
J A十和田おいらせ農業協同組合七戸支店	039-2511	字笹田川久保8-3	62-2195
七戸職業能力開発校	039-2571	字蛇坂57-3	62-2491
七戸畜産農業協同組合	039-2501	字荒熊内67	62-2125
七戸町社会福祉協議会	039-2505	字立野頭139-1	62-6790
七戸町商工会	039-2525	字七戸48-3	62-2521
七戸町天間林村商工会	039-2815	字森ノ下48-3	68-2189
七戸郵便局	039-2599	字七戸205-3	62-2700
天間林郵便局	039-2799	字道ノ上62-9	68-3060
榎林郵便局	039-2755	字榎林家ノ前46-4	68-3100
公益社団法人中部上北広域シルバー人材センター	039-2827	字森ノ上16-4	58-0141
日本軽種馬協会七戸種馬場	039-2501	字荒熊内153	62-2619